

Arkusz danych produktu

Specyfikacje



Schneider Electric Ekran 15" standardowy multitouch

HMIDT732

Parametry podstawowe

Gama produktów	Harmony GTU
Typ produktu lub komponentu	Płaski ekran
Rodzaj zacisku	Wyświetlacz dotykowy
Znamionowe napięcie zasilania [Us]	12...24 V prąd stały (DC) zasilanie
Graniczne napięcie zasilające	10,8...28,8 V
Pobór mocy w [W]	22 W
Prąd rozruchowy	30 A

Parametry uzupełniające

Połączenie typu zintegrowanego	Port USB 2.0 typ A Port USB 2.0 typ mini B
Touchscreen resolution	1024 x 1024
Rozdzielczość w pikselach	1024 x 768
Rozmiar wyświetlacza	15 cali
Proporcje ekranu	4:3
Typ wyświetlacza	Barwny wyświetlacz TFT LCD
Rozdzielczość wyświetlacza	1024 x 768 pixels XGA
Kolor wyświetlacza	16 mln kolorów
Żywotność podświetlenia	50000 godzin
Panel dotykowy	Wielostykowy analogowy rezystancyjny
Dostępna funkcja	Czujnik jasności
Rodzaj chłodzenia	Konwekcja naturalna
Rodzaj instalacji	Instalacja wewnątrzbudynkowa
Wymiary wycięcia (otworu)	383.5 (+ 1/- 0) x 282.5 (+ 1/- 0) mm
Szerokość	397 mm
Wysokość	296 mm
Głębokość	67 mm
Masa produktu	4,5 kg

Środowisko pracy

Stopień ochrony IP	Panel przedni: IP66 Panel przedni: IP67
Stopień ochrony NEMA	NEMA 4X panel przedni
Normy	UL 508 ANSI/ISA 12-12-01 Klasa I div. 2 CSA C22.2 Nr 213 CSA C22.2 nr 142 IEC 61132-2
Certyfikacja produktu	CULus RCM KC CE
Temperatura otoczenia dla pracy	0...60 °C zgodnie z EN 61131-2
Temperatura otoczenia dla przechowywania	-20...60 °C
Wilgotność względna	10...90 % nie kondensujący
Wysokość pracy (w metrach nad poziomem morza)	2000 m
Odporność na wibracje	Stała amplituda 3,5 mm (f = 5...9 Hz) zgodnie z EN/IEC 61131-2 9,8 m/s ² (f = 9...150 Hz) zgodnie z EN/IEC 61131-2
Odporność na wstrząsy	147 m/s ² zgodnie z EN/IEC 61131-2
Kompatybilność elektromagnetyczna	Badanie odporności na wyładowanie elektrostatyczne poziom 3 zgodnie z EN/IEC 61000-4-2

Jednostka opakowania

Typ jednostki opakowania 1	PCE
Ilość jednostek opakowania 1	1
Waga dla opakowania 1	6,21 kg
Wysokość dla opakowania 1	15 cm
Szerokość dla opakowania 1	38,3 cm
Długość dla opakowania 1	52,6 cm
Typ jednostki dla opakowania zbiorczego 2	CAR
Ilość dla opakowania zbiorczego 2	2
Waga dla opakowania zbiorczego 2	13656 g
Wysokość dla opakowania zbiorczego 2	41,5 cm
Szerokość dla opakowania zbiorczego 2	54,5 cm
Długość dla opakowania zbiorczego 2	34,5 cm
Typ jednostki dla opakowania zbiorczego 3	P12
Ilość jednostek dla opakowania zbiorczego 3	8
Waga dla opakowania zbiorczego 3	63624 g
Wysokość dla opakowania zbiorczego 3	95 cm

Szerokość dla opakowania zbiorczego 3	80 cm
Długość dla opakowania zbiorczego 3	120 cm

Oferta zrównoważonego rozwoju

Stan trwałej oferty	Produkt Green Premium
Rozporządzenie REACH	Deklaracja REACH
Bez SVHC REACH	Tak
Europejska dyrektywa RoHS	Zgodność z pro-active (produkt poza zakresem obowiązywania dyrektywy UE RoHS) Europejska deklaracja RoHS
Bez rtęci	Tak
Informacje na temat zwolnienia z RoHS	Tak
Norma RoHS Chiny	Dyrektywa RoHS Chiny
WEEE	Produkt należy zutylizować zgodnie z obowiązującymi na terenie Unii Europejskiej przepisami dotyczącymi odpadów i nie może on zostać wyrzucony wraz ze zwykłymi odpadami.

Warunki gwarancji

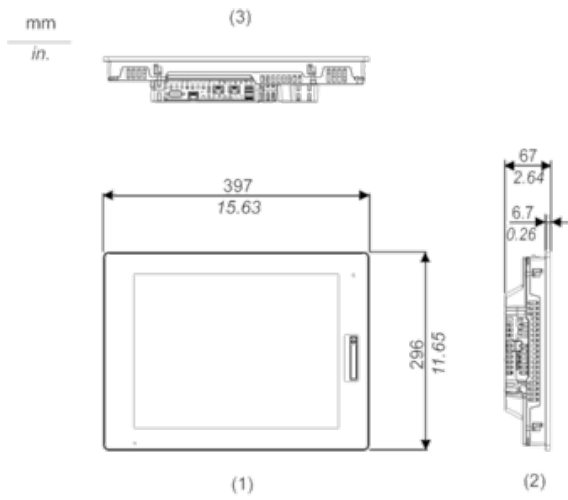
Gwarancja	18 months
-----------	-----------

Arkusz danych produktu HMIDT732

Dimensions Drawings

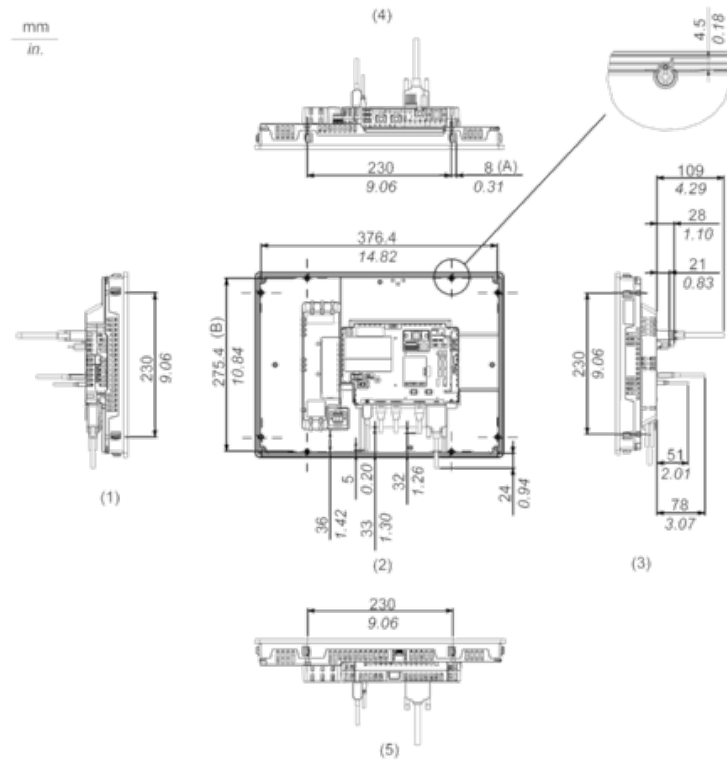
External Dimensions

Display Unit with Box Module



- 1 Front
- 2 Left
- 3 Bottom

Installation with Installation Fasteners and Dimensions with Cables



- (A) Rotation area of the fastener
- (B) Pitch of the center of installation fastener screws

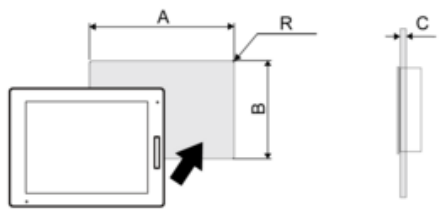
- 1 Right
- 2 Front
- 3 Left
- 4 Bottom
- 5 Top

Arkusz danych produktu HMIDT732

Mounting and Clearance

Mounting

Panel Cut Dimensions



Dimensions in mm

A	B	C	R
383.5 (+1/-0)	282.5 (+1/-0)	1.6...5	3 max.

Dimensions in in.

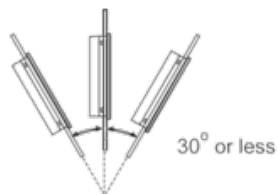
A	B	C	R
15.10 (+0.04/-0)	11.12 (+0.04/-0)	0.06...0.2	0.12 max.

Arkusz danych produktu HMIDT732

Mounting and Clearance

Installation Requirements

Mounting Angle



When installing this product in a slanted position with an incline more than 30°, the ambient temperature must not exceed 40 °C (104 °F). You may need to use forced air cooling (fan, A/C) to ensure the ambient operating temperature is 40 °C or less (104 °F or less).

Arkusz danych produktu HMIDT732

Mounting and Clearance

Clearance

